

Power Systems & Controls

PMD 系列 — 可编程多检测器



该检测器的独具特色的设计实现了两个三相电压，同时监控全部十三个不同的电压功能。与内置的相位区监视器组合在一起使 PMD 更加出众。每个功能都独立实现和配置，以激活八 (8) 个用户可选择的输出之一。多个功能可

以激活单个输出，从而允许一个甚至所有功能激活单个输出。检测器配置非常容易，使用提供的配置软件进行点击即可实现。出于方便目的，提供四 (4) 个 C 形继电器输出和四个 (NPN 电流吸收类型) 输出，以连接不同类型的控制电路。附加的模块可用于将四个数字输出转换到继电器。提供内部 +12VDC 电源，以便在使用数字输出用于继电器操作时更方便地使用。如果需要，也可以使用外部 +12VDC 或 +24VDC。

标准设备功能

- 在计算机上执行并下载到检测器中的设置。
- 在检测器顶部有四个继电器输出，用于快速连接到现有连线方案。
- 四个数字输出和一个数字输入 (12VDC 或 24VDC)，用于连接到 PLC 或继电器梯形逻辑电路。
- 扩展的功能，具有两组应用于检测器的三相电压。
- “心跳信号”，一个用于指示正确检测器操作的 1 Hz 50% 工作周期脉冲输出。
- 4 MHz 处理器速度
- 独立操作
- RS232 串行通信

功能：

高电压
低电压
低频率
高频率
相位旋转
漏相
相位区监视器

源：

VS1 & VS2
VS1 & VS2
VS1 & VS2
VS1 & VS2
VS1 & VS2
VS1 & VS2
VS1 & VS2
VS1 Vs VS2

附加功能

基于微处理器的检测器在高速微控制器和非易失性闪存中使用最新技术，以用于信号测量。根据用户设置检测器的方式，此设备将执行所列的任何一个或全部功能。使用一个数字输入和八个数字输出，用户将最终控制检测器执行其工作的内容和方式。

Software Included

Dual Voltage Detector						
File	Comm	Transfer	Help			
Volt Source	Function	Enabled	Output	Value		
1	Over V	<input checked="" type="checkbox"/> Enabled	1	523		
	Under V	<input checked="" type="checkbox"/> Enabled	2	432		
	Under F	<input checked="" type="checkbox"/> Enabled	3	57		
	Over F	<input checked="" type="checkbox"/> Enabled	3	63		
	Phase Rot	<input checked="" type="checkbox"/> Enabled	4			
	Phase Loss	<input checked="" type="checkbox"/> Enabled	2			
2	Over V	<input checked="" type="checkbox"/> Enabled	5	523		
	Under V	<input checked="" type="checkbox"/> Enabled	5	432		
	Under F	<input checked="" type="checkbox"/> Enabled	6	57		
	Over F	<input checked="" type="checkbox"/> Enabled	6	63		
	Phase Rot	<input checked="" type="checkbox"/> Enabled	4		Serial	
	Phase Loss	<input checked="" type="checkbox"/> Enabled	5			
Both	Heart Beat	<input checked="" type="checkbox"/> Enabled	7			
	PBM	<input checked="" type="checkbox"/> Enabled	8			

System Specifications

*Note: System performance shown is typical and is dependent upon M-G sizing, options desired, and loading of the system.

Specifications

Control power: 120VAC
 Power requirements: 10VA
 Internal Power Supply: + 12VDC @ 100MA
 Dimensions: 7 13/16" x 5 3/8" x 2"
 Weight: 2 lbs.

Input

3 phase 4 wire: 200-250VAC or 380-480VAC
 System Frequency: 45-65 Hz
 Voltage Withstand: 1.2 time continuously
 1200VAC max

Digital I/O

1 Digital Input to enable the Phase Band Monitor
 4 (Current Sinking) Digital outputs.
 Optional Module Available to convert Digital I/O
 to form C contact.

Output Relays:

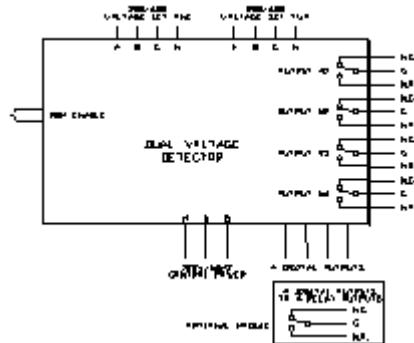
4 Form C type – SPDT outputs
 Rating AC: 125VAC @ .4A
 Rating DC: 24VDC @ 1A
 Operations: 1 billion mechanical
 3 million @ 24VDC

Set Point:

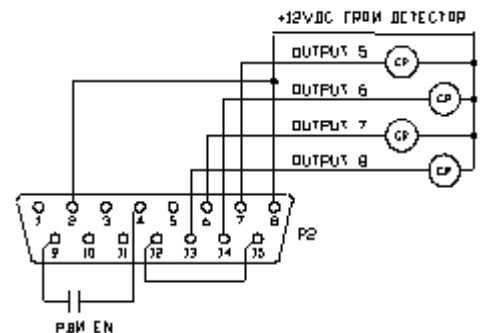
Repeatability: Better than .5%
 Range: Adjustable with included software

Nominal Input voltage sensing (For both voltage sets): 208V-480VAC
 Delta or Wye, three phase
 Frequency range: Up to 400Hz
 Digital outputs: 12VDC or 24VDC sinking type driver

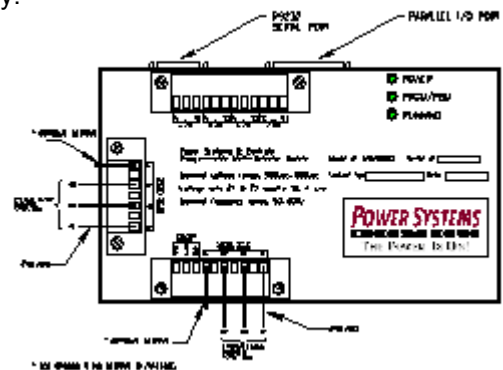
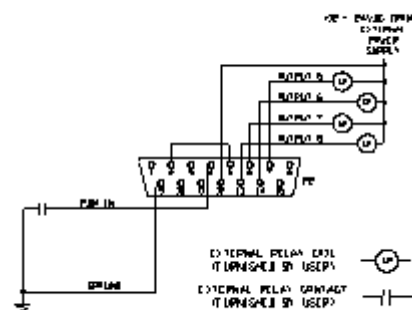
Serial communications: RS232, 9600 Baud, eight bit with no parity.
 Software provided for detector setup.



USING INTERNAL POWER SUPPLY



USING EXTERNAL POWER SUPPLY



Power Systems & Controls reserves the right to improve, enhance and modify the features and specifications of its products and services without prior notification.

